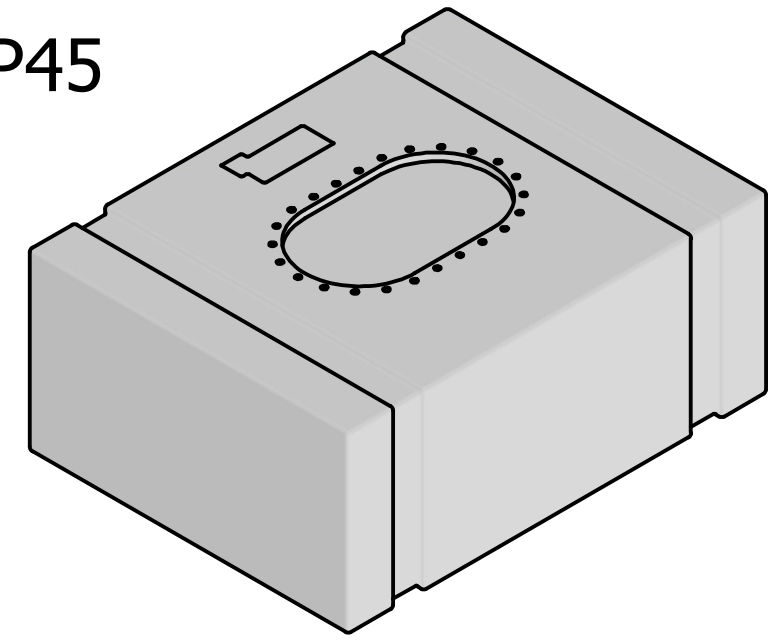
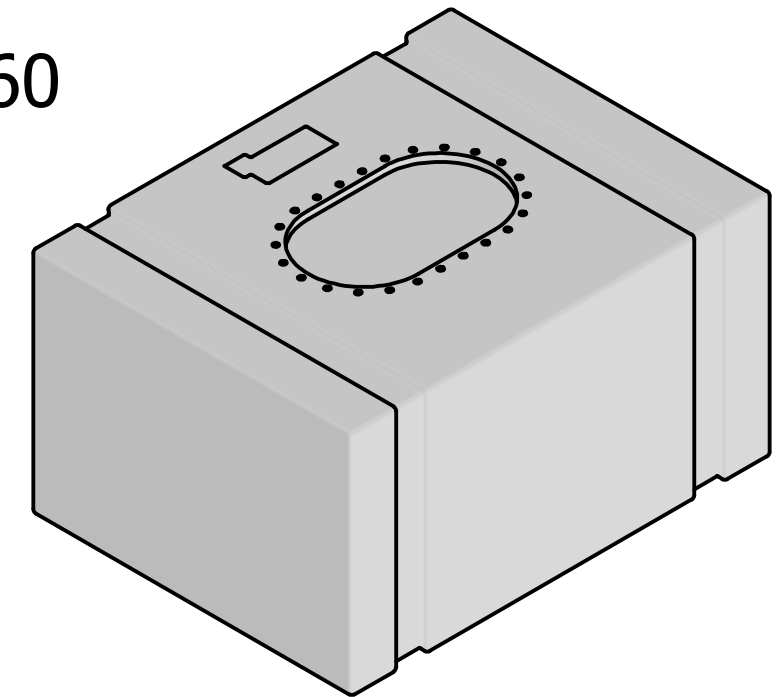


SWTP45



SWTP60



Progettato da Alex	Controllato da	Approvato da	Data	Data 10/10/2023	
SWTP45 - SWTP60			Disegno_SWTP45_SWTP60		Edizione
					Foglio 1 / 1